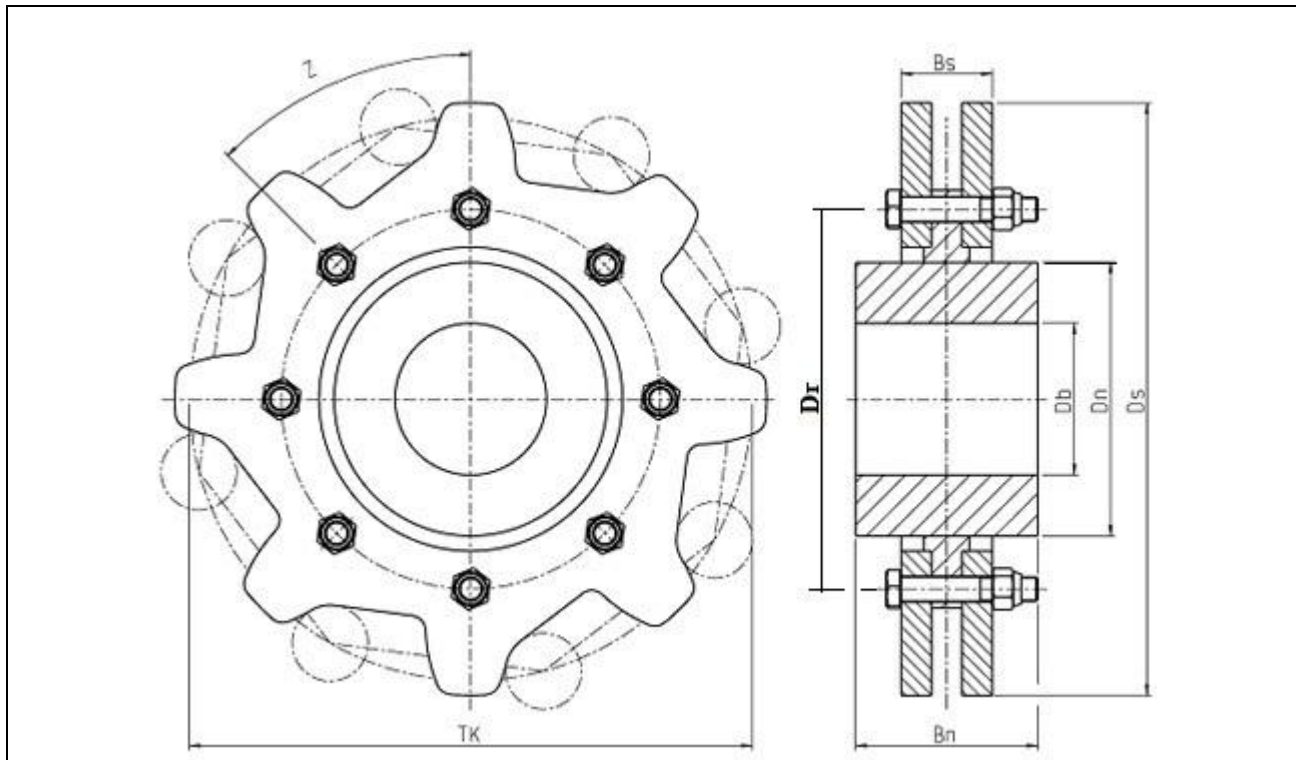


Formularz dot. pomiarów koła do łańcucha typ FORKY



Nazwa Klienta:
 Osoba kontaktowa:

Nasz znak:
 Data pomiaru:
 Pomiar przeprowadził:

Wymiary łańcucha:
 Producent:
 Rodzaj śrub:
 Przenoszony materiał:
 Data ostatniej wymiany segmentów:
 Częstotliwość wymiany segmentów:
 Wydajność urządzenia:
 Data produkcji urządzenia:

obrane wymiary:

| z | tk | Dr | Db | Dn | Ds | Bn | Bs |
|---|----|----|----|----|----|----|----|
| | | | | | | | |

FORKY

TECDOS

CRATOS

BULKOS

Formularz dot. pomiarów koła do łańcucha typ FORKY

Dodatkowe informacje od klienta :

-
-
-
-
-
-
-
-
-
-
-
-
-
-
-
-
-
-
-
-
-

FORKY

TECDOS

CRATOS

BULKOS