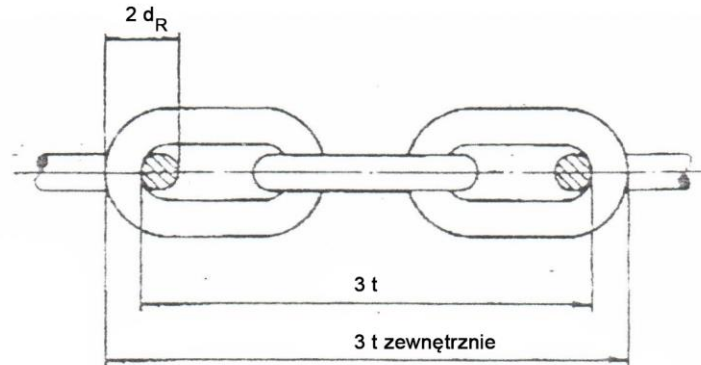


Formularz dot. pomiarów łańcucha o profilu okrągłym

RYS.1

Pomiar łańcucha na 3 ogniwach = 3t



- $2 d_R$ - dwukrotna średnica grubości ogniwa
 $3 t$ - trzykrotna długość ogniwa
 $3 t$ outside - trzykrotna długość ogniwa mierzona zewnętrznie

Nazwa Klienta:

Osoba kontaktowa:

Nasz znak:

Data pomiaru:

Pomiar przeprowadził:

Wymiary łańcucha:

Producent:

Data produkcji urządzenia:

Data ostatniej wymiany łańcucha:

Częstotliwość wymiany łańcucha:

Wydajność urządzenia:

Używany system mocowania:

Przenoszony materiał:

Dodatkowe informacje od klienta :

-
-
-
-
-

FORKY

TECDOS

CRATOS

BULKOS

NIP: PL 5472125119

REGON: 241702184

Numer KRS: 0000364133 Sąd Rejonowy w Bielsku Białej Kapitał zakładowy: 250.000 PLN

PKO BP SA: 28 1020 1390 0000 6902 0409 1260 (PLN)

Bank Pekao SA: 21 1240 4357 1111 0010 5694 7413 (PLN), 26 1240 4357 1978 0010 5694 7817 (EUR) Swift: PKOPPLPW

Formularz dot. pomiarów łańcucha o profilu okrągłym

	Lewa nitka			Prawa nitka		
	3 t zewnątrzne	2d _R	= 3 t	3 t zewnątrzne	2d _R	= 3 t
1.						
2.						
3.						
4.						
5.						
6.						
7.						

Średnia :	
Zużycie w % :	

Średnia :	
Zużycie w % :	

Dodatkowe notatki dot. łańcuchy, elementy łańcucha lub podajnik :

-
-
-
-
-
-
-
-
-

BIELSKO-BIAŁA 13.04.2016
ZATWIERDZIŁ:

FORKY

TECDOS

CRATOS

BULKOS

NIP: PL 5472125119

REGON: 241702184

Numer KRS: 0000364133 Sąd Rejonowy w Bielsku Białej Kapitał zakładowy: 250.000 PLN

PKO BP SA: 28 1020 1390 0000 6902 0409 1260 (PLN)

Bank Pekao SA: 21 1240 4357 1111 0010 5694 7413 (PLN), 26 1240 4357 1978 0010 5694 7817 (EUR) Swift: PKOPPLPW